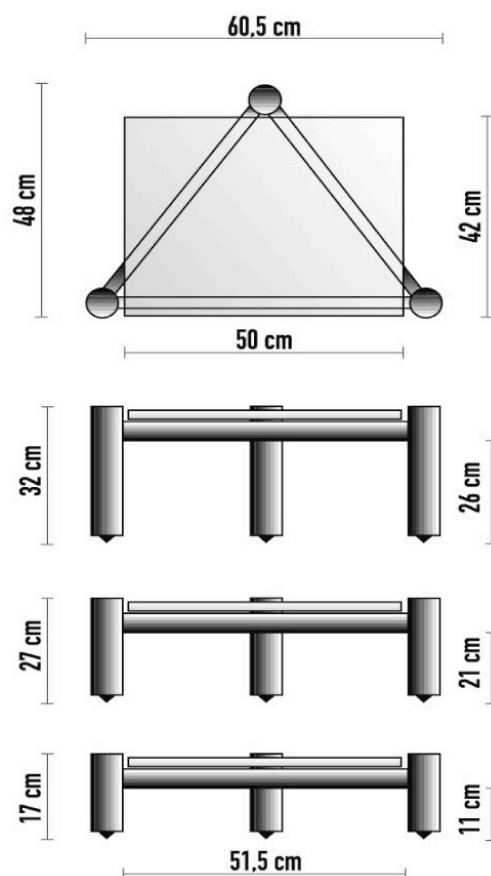


MUSIC TOOLS

ISOshelf



ISOshelf est un mobilier modulaire empilable destiné à l'audio. Chaque module est un tripode en acier soudé rempli de Fillin et d'une étagère de 2 épaisseurs de verre prenant en sandwich une couche de matériau transparent et amortissant. La structure disponible en trois hauteurs est recouverte d'une peinture plastique noire ou grise absorbante.

Caractéristiques :

- structure en acier soudée comblée de Fillin disponible en 3 hauteurs : 17, 27 et 32 cm
- structure recouverte de peinture plastique absorbante
- pointes inférieures en acier
- étagère de verre amortie de 10 mm (5=5)
- version avec étagère découplée par pointes ajustable
- capacité de charge de 90 kg par étagère.

