

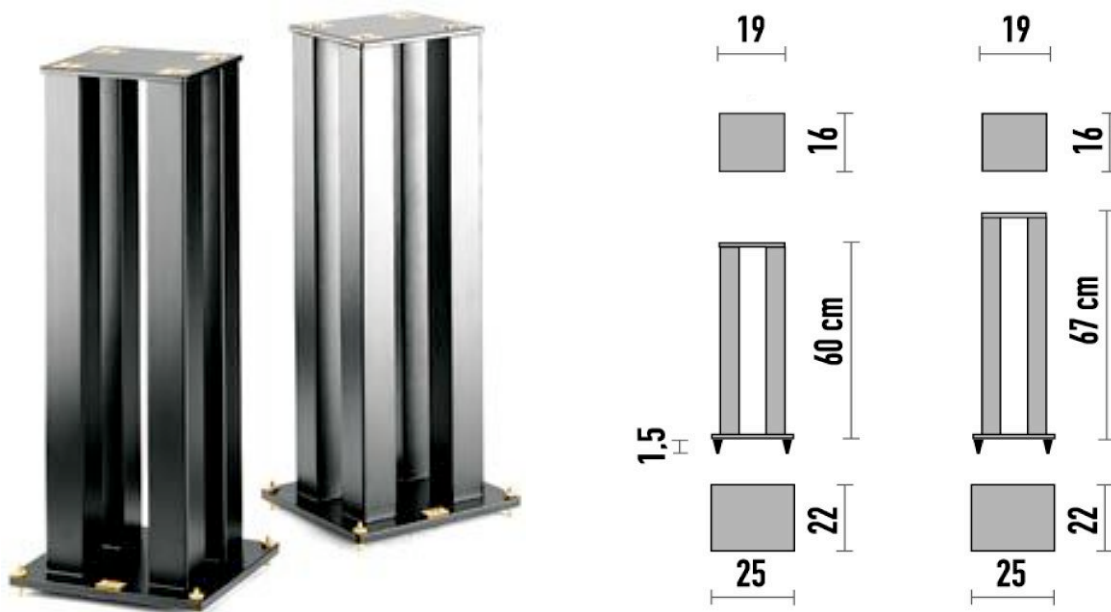


TOOLone

Tool ONE est un support conçu à l'origine pour les enceintes LS3/5A BBC. Ils améliorent significativement les performances de tous les modèles d'enceintes de type monitor ou compactes. La structure est en acier soudé recouverte d'une peinture plastique insonorisante passée au four et remplie de Fillin, composé amortissant. L'interface au sol est réalisée par des pointes ajustables et du Blu-Tack est livré pour le couplage de l'enceinte sur l'étagère supérieure.

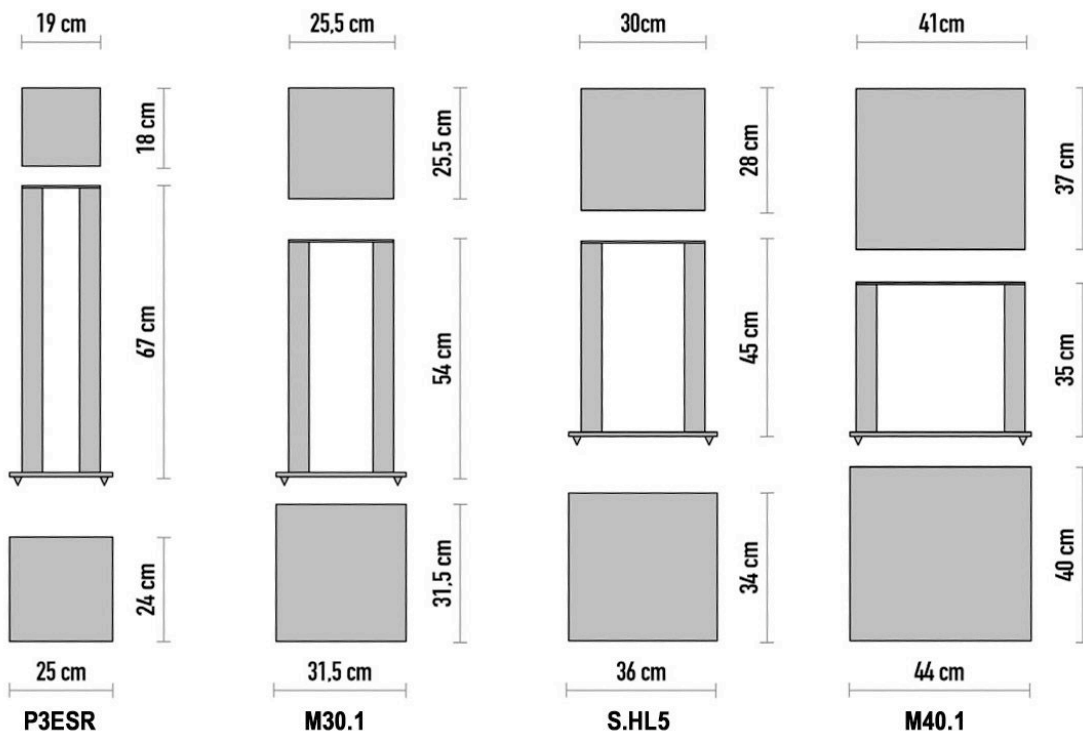
Caractéristiques :

- structure en acier soudé disponible en 2 hauteurs : 60 ou 67 cm de 19 kg ou 22 kg
- structure remplie de Fillin et recouverte, à chaud, de peinture plastique insonorisante noire ou grise
- interface au sol par 4 pointes ajustables et par Blu-Tack pour le couplage de l'enceinte au plateau.



[Classic SPEAKER STAND] est une adaptation du modèle ToolONE aux références des enceintes Harbeth : P3ESR, M30.1, S.HL5 et M.40.1. Chaque support répond aux mêmes critères que TOOLone pour la structure, le remplissage, l'interface au sol et aux enceintes ainsi que la finition noire ou grise.



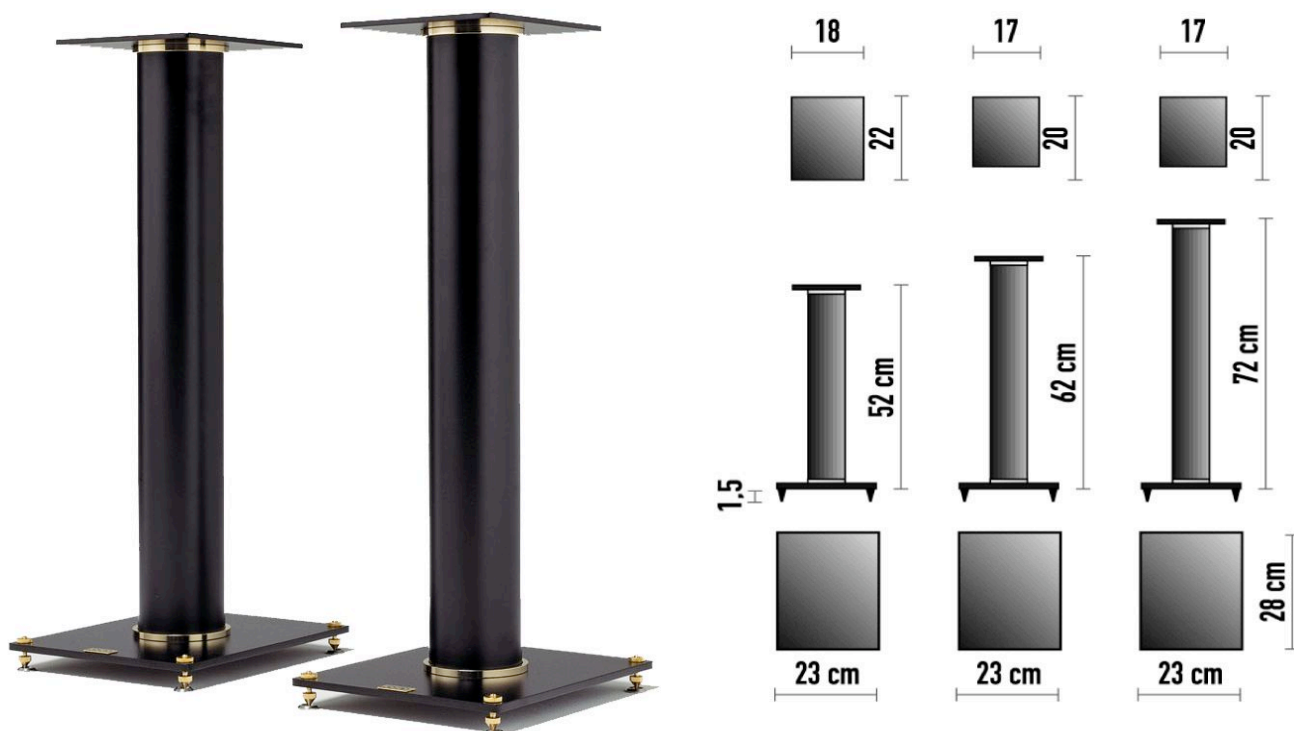


entasis

Entasis est un support pour enceinte constitué d'un tube central en acier creux pouvant avantageusement être rempli de Fillin. Le plateau inférieur est équipé de pointes pour le couplage au sol et du Blu-Tack est fourni pour découpler le plateau supérieur de l'enceinte.

Caractéristiques :

- structure en acier recouvert, à chaud, de peinture plastique insonorisante noire ou grise
- trois hauteurs sont disponibles : 52, 62 ou 72 cm pour des plateaux de mêmes dimensions
- interface au sol par 4 pointes ajustables et à l'enceinte par BLU-Tack fourni

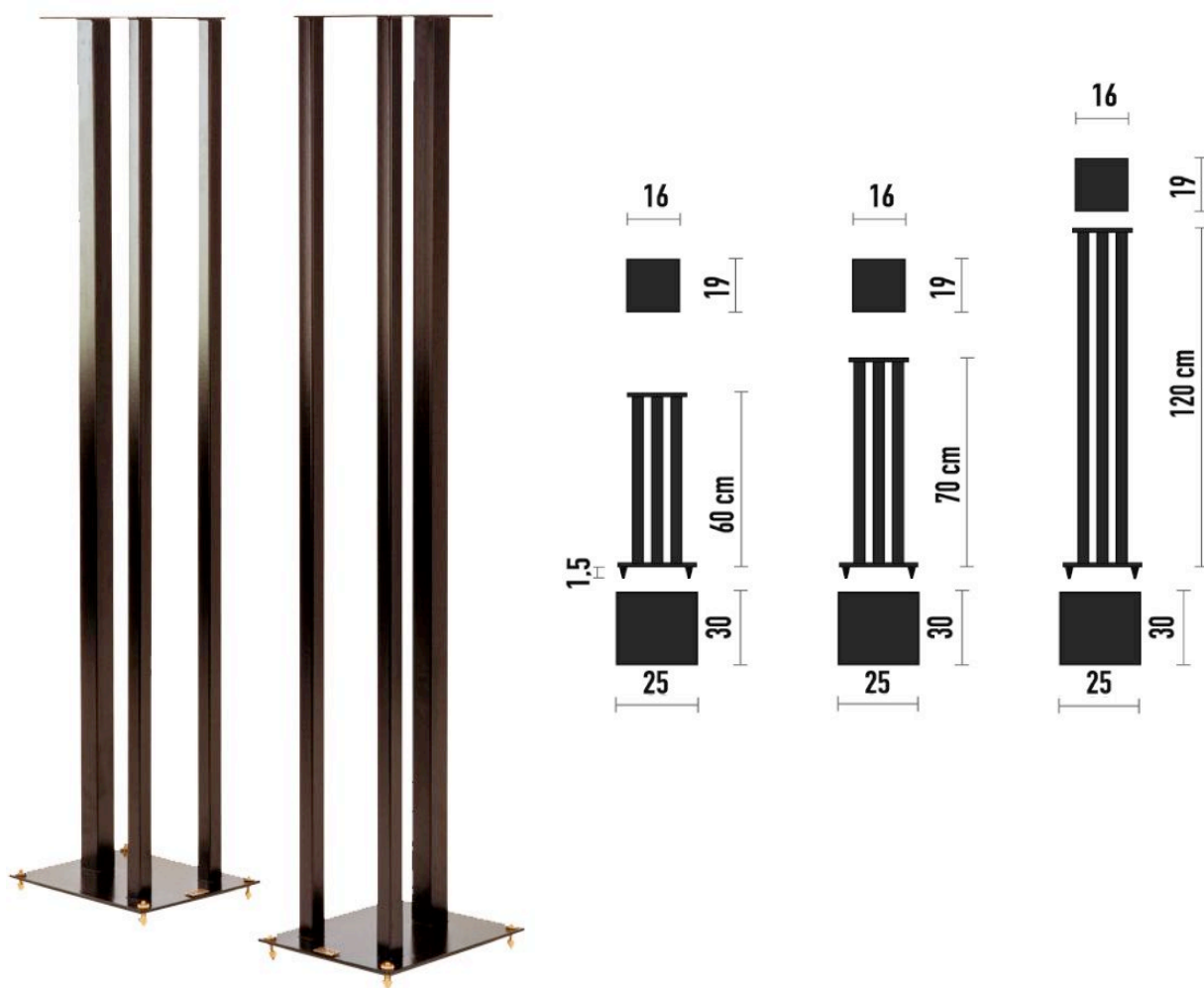


fultur

Fultur est un support pour enceintes disponible en trois hauteurs dont la plus haute spécialement destinée aux enceintes arrière en homecinéma. La structure en acier soudé est remplie de Fillin et recouverte à chaud d'une peinture insonorisante. L'interface au sol est réalisée par des pointes et à l'enceinte par du Blu-Tack fourni.

Caractéristiques :

- structure en acier soudé disponible en 3 hauteurs : 60, 70 et 120 cm
- structure remplie de Fillin amortissant et recouvert à chaud d'une peinture insonorisante noire
- interface au sol par 4 pointes ajustables et à l'enceinte par Blu-Tack.



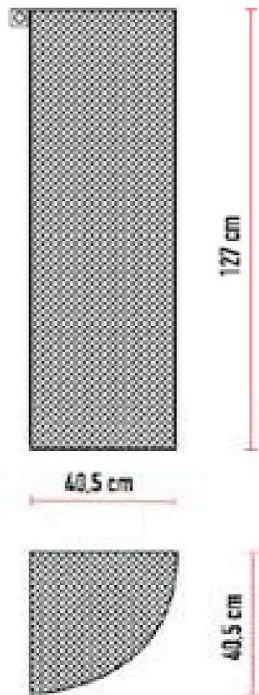
STREAM-LiNE

[ENERGY]

Energy est un élément de correction acoustique passif. Il se présente sous la forme d'un module quart de cylindre en acier étiré et perforé rempli de matériau absorbant hypoallergénique et non volatile. Sa forme le destine à être placé verticalement en encoignure ou horizontalement au sol en gardant un impact visuel mineur. Son impact acoustique concerne la réduction du temps de réverbération des fréquences bas-médium et de la réduction du temps d'extinction des fréquences basses. Leur nature modulaire permet de les ajouter progressivement à différents endroits ou dans différents locaux.

Caractéristiques :

- module en quart de cylindre de 127 cm de haut et 40,5 cm de rayon
- action sur les transitoires des basses fréquences à partir de 50 Hz et la transparence du bas-médium
- finition « ENERGY DRESS » en tissus beige



[ENERGY IMAGE]

ENERGY IMAGE est un panneau acoustique destiné à être accroché au mur grâce aux accessoires fournis. Ce panneau a une structure en aluminium perforé et contient un matériau acoustiquement absorbant. La face visible peut recevoir une image à choisir dans une bibliothèque ou à être personnalisée. Deux dimensions sont disponibles : 80 x 120 cm ou 90 x 140 cm, tous deux de 5 cm d'épaisseur.



[SPIKE HULL II]

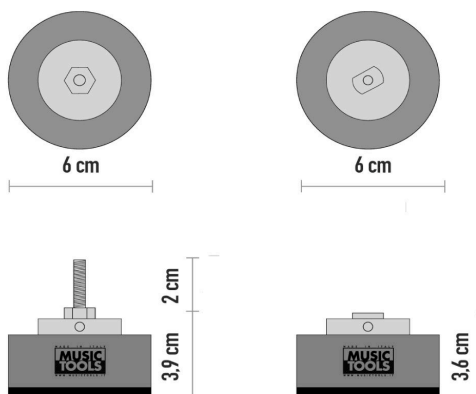
Les Spike-Hull placés sous les appareils électroniques, les enceintes ou le mobilier, sont capables d'améliorer l'écoute de votre système.

Chacun est constitué d'une pointe écoulant les vibrations verticales vers une base où elles sont amorties, l'ensemble est maintenu dans un carter cylindrique.

La combinaison des différents matériaux de haute qualité contribue à une efficacité apportant une amélioration significative : la pointe est en acier inoxydable, la base associe le cuivre et le derlin et le carter est en aluminium.

Spike Hull II est une version dans laquelle la pointe est solidaire d'un axe fileté M8 débordant en hauteur de 2 cm qui permet de le visser dans un insert de diamètre équivalent.

Spike Hull CABLE est destiné à supporter et découpler les câbles de modulation, câbles d'enceinte ou encore les cordons secteur en isolant les câbles du sol et en absorbant les vibrations qui s'y propagent. Chacun des modèles Spike Hull est disponible à l'unité ou par lot de 4 et en finition rouge ou noire.



[FLOOR SAVER]

Floor-Saver est une contre-pointe en acier inoxydable développée par Music-Tools. La cuvette centrale destinée à recevoir la pointe est volontairement évasée pour faciliter la mise en place. Floor Saver est disponible en sachet de 4 pièces en trois versions :

- en acier inox de diamètre 20 mm
- en acier inox de diamètre 30 mm
- en graphite de haute densité de diamètre 34 mm.



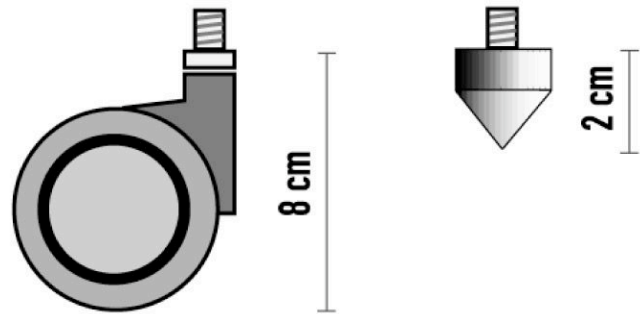
[MAGIC ISOLATE]

Magic Isolate est un support anti-vibratoire constitué de graphite de haute densité. Cet accessoire a la forme d'un cylindre de 80 mm de diamètre et existe en 3 versions. L'une, Magic Isolate Cable, est creusée d'une rainure pour supporter et recevoir un ou des câbles ; une autre est fraisée d'une coupelle conique pour recevoir la pointe d'une électronique et servir de contre-pointe amortie et la troisième est destinée à jouer le rôle de palet en coiffant l'axe du plateau et le disque d'une platine TD.



[WHEEL]

Tous les meubles audio/vidéo Alica, Coro Grancoro sont livrés avec un jeu de pointes qui peuvent être remplacés par des roulettes en finition grise au même filetage. Chaque roulette a une capacité de charge maximale de 450 kg et possède son propre frein de blocage. Ces roulettes sont disponibles séparément en lots de 4 ou de 6.



[FILLIN]

Fillin est un matériau insonorisant, de moyenne densité, développé pour combler les supports d'enceintes et modules d'étagères. Il est constitué de granulés d'un composé spécial de densité moyenne. Fillin est livré en boîte de 25 cm de côté contenant 7 kg et représentant 8 litres.

